

# Datenblatt / Data sheet

Seite/Page 1/5

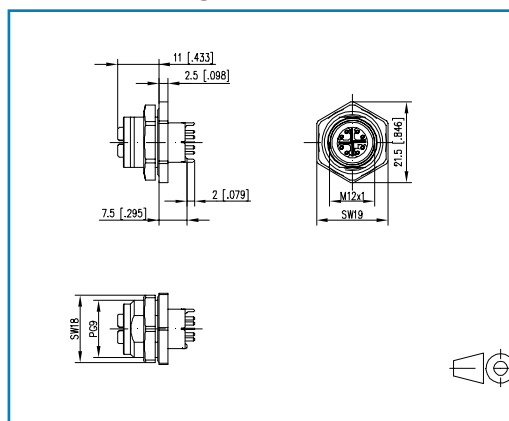
Leiterplattenbuchse M12X stehend, Rückwandmontage  
PCB Jack M12X vertical, rear wall mounting

Bestell-Nr. / Part no.  
**MMT371A3B5**

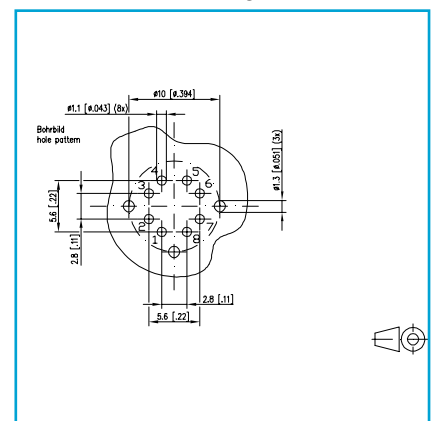
2017-05-05

## Abbildungen / Illustration

### Maßzeichnung / Dimensions



### Lochbild / PCB layout



Vergrößerte Zeichnungen am Dokumentende / see enlarged drawings at the end of the document

## Produktbeschreibung

- Buchse M12X, 8-polig, nach IEC/PAS 61076-2-109
- 10 GBit geeignet nach IEE 802.3an
- Rückwandmontage
- Steckrichtung senkrecht
- Cat.6A
- THR fähig
- Schutzart IP67 im gesteckten Zustand

## Product specification

- Jack M12X, 8 pole, per IEC/PAS 61076-2-109
- suitable for 10 GBit as per IEEE 802.3an
- rear wall mounting
- vertical entry
- Cat.6A
- designed for THR
- protection degree IP67 in mated condition

Technische Daten	Technical Data
------------------	----------------

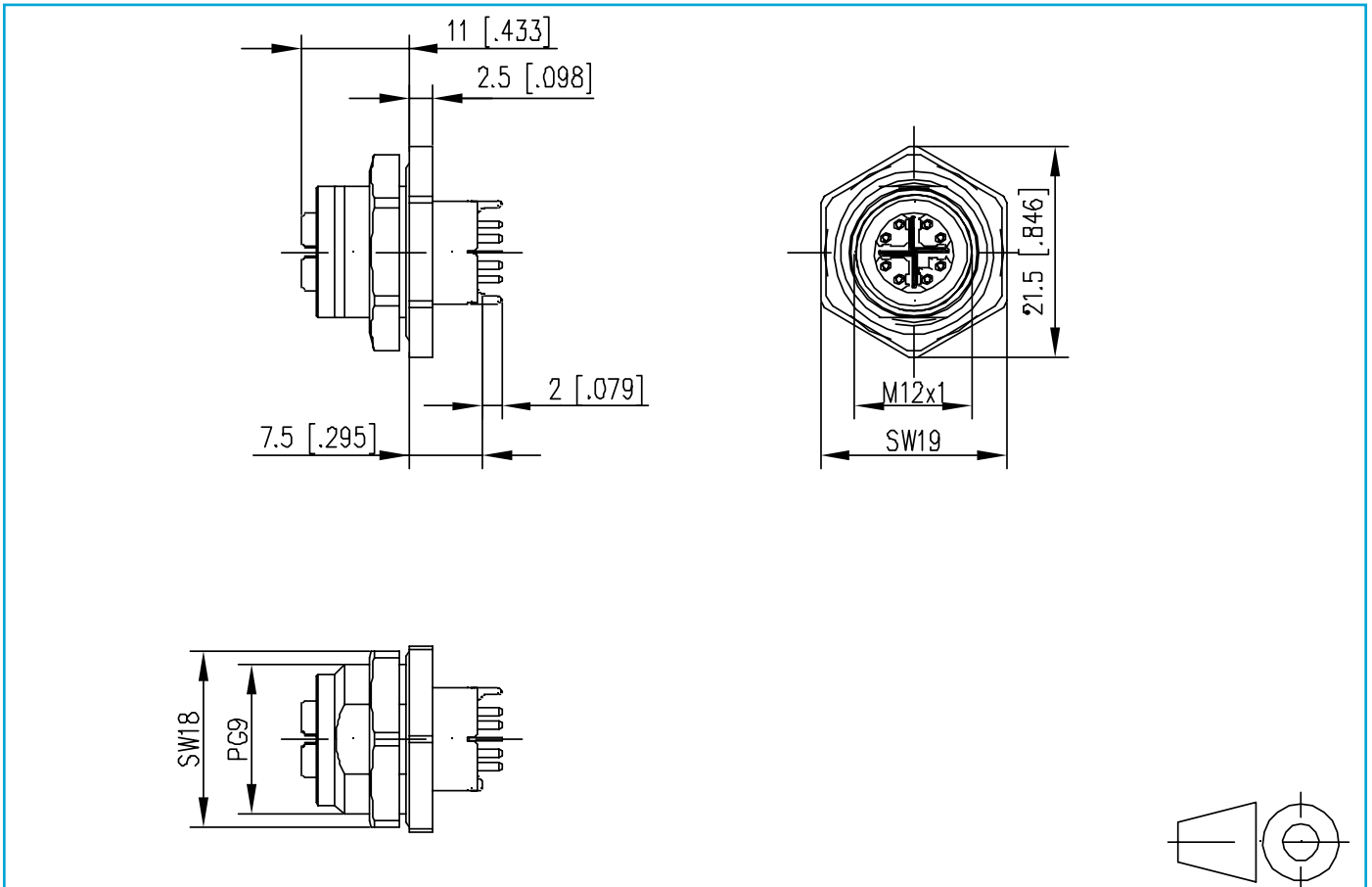
Allgemeine Daten	General Data
Abmessungen	Ø 21.5 x 20.5 mm
Ports	1
<b>Elektrische Eigenschaften</b>	
Bemessungsspannung	50 V AC / 60 V DV
Bemessungsstrom bei 40 °C	0.5 A
Isolationswiderstand	≥ 100 MΩ
Überspannungskategorie	II
Verschmutzungsgrad	2
<b>Mechanische Eigenschaften</b>	
Material	Material
Gehäuse	CuZn
Kontakte	CuZn
Kontaktoberfläche	Gold über Nickel Gold plating over Nickel plating
Schirmung	CuSn
Lebensdauer Steckzyklen	≥ 100
Anzugsdrehmoment	Tightening torque
Stecker	0.6 - 1 Nm
Buchsenbefestigung	3 Nm ± 0.5 Nm
Schutzart	IP67 im gesteckten Zustand IP67 in mated condition
<b>Klimatische Eigenschaften</b>	
Temperaturbereich	-40 ° bis / to +85 °C
<b>Zertifikate</b>	
UL-CSA Registrierung	geplant / pending
<b>Das Produkt erfüllt folgende Normen</b>	
Elektronische Einrichtungen auf Schienenfahrzeugen	DIN EN 50155
Brandschutz in Schienenfahrzeugen	DIN EN 45545-2

© 2017 METZ CONNECT - Technische Änderungen vorbehalten! Subject to modifications!

**Technische Zeichnungen** **Technical Drawings**

**Maßzeichnung**

**Dimensions**



© 2017 METZ CONNECT - Technische Änderungen vorbehalten! Subject to modifications!

# U | Contact

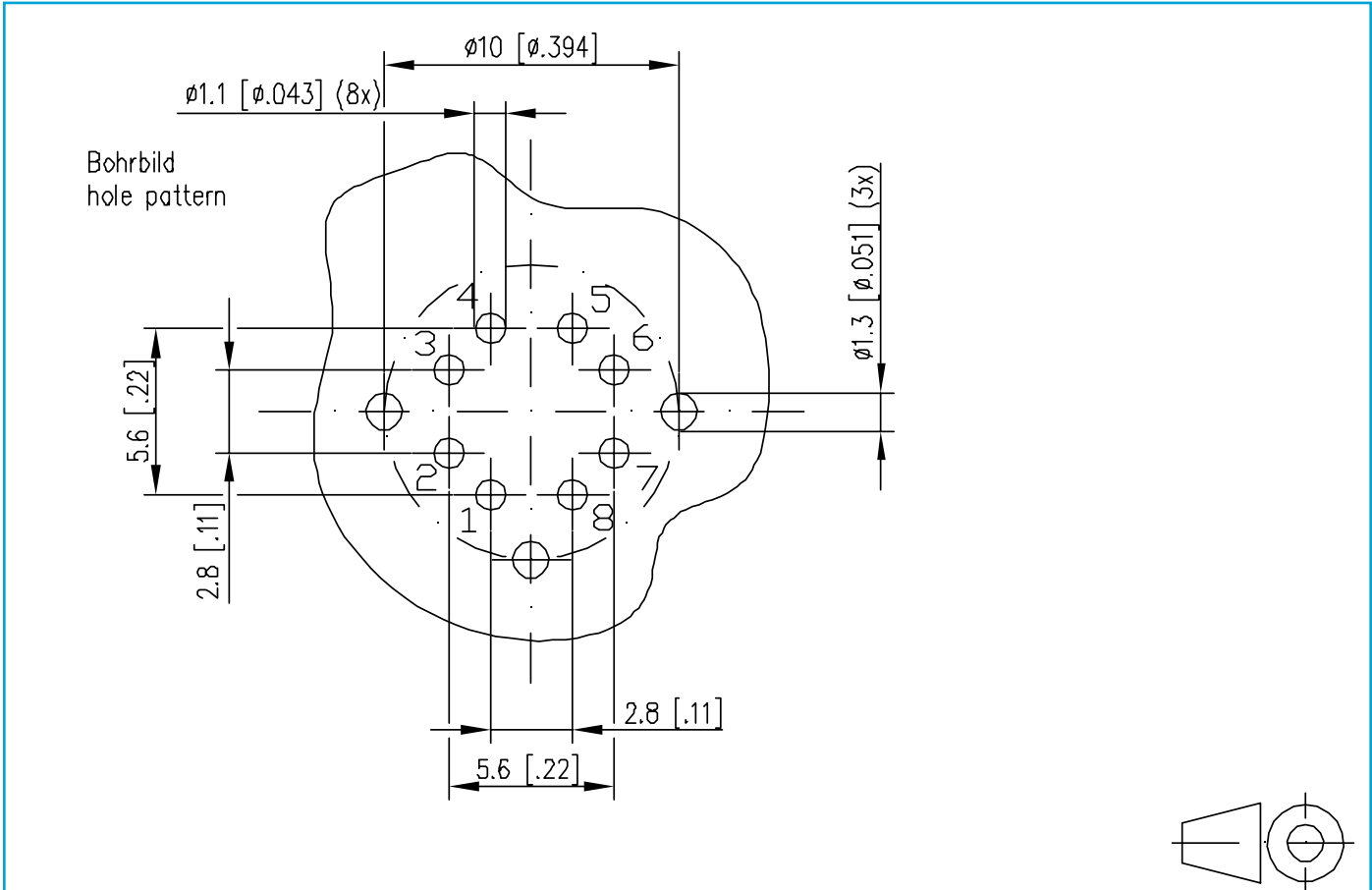
Datenblatt / Data sheet  
 Leiterplattenbuchse M12 IP67  
 PCB Jack M12 IP67

Seite/Page 4/5  
 Bestell-Nr. / Part no.  
 MMT371A3B5  
 2017-05-05

**Technische Zeichnungen** **Technical Drawings**

**Lochbild**

**PCB Layout**

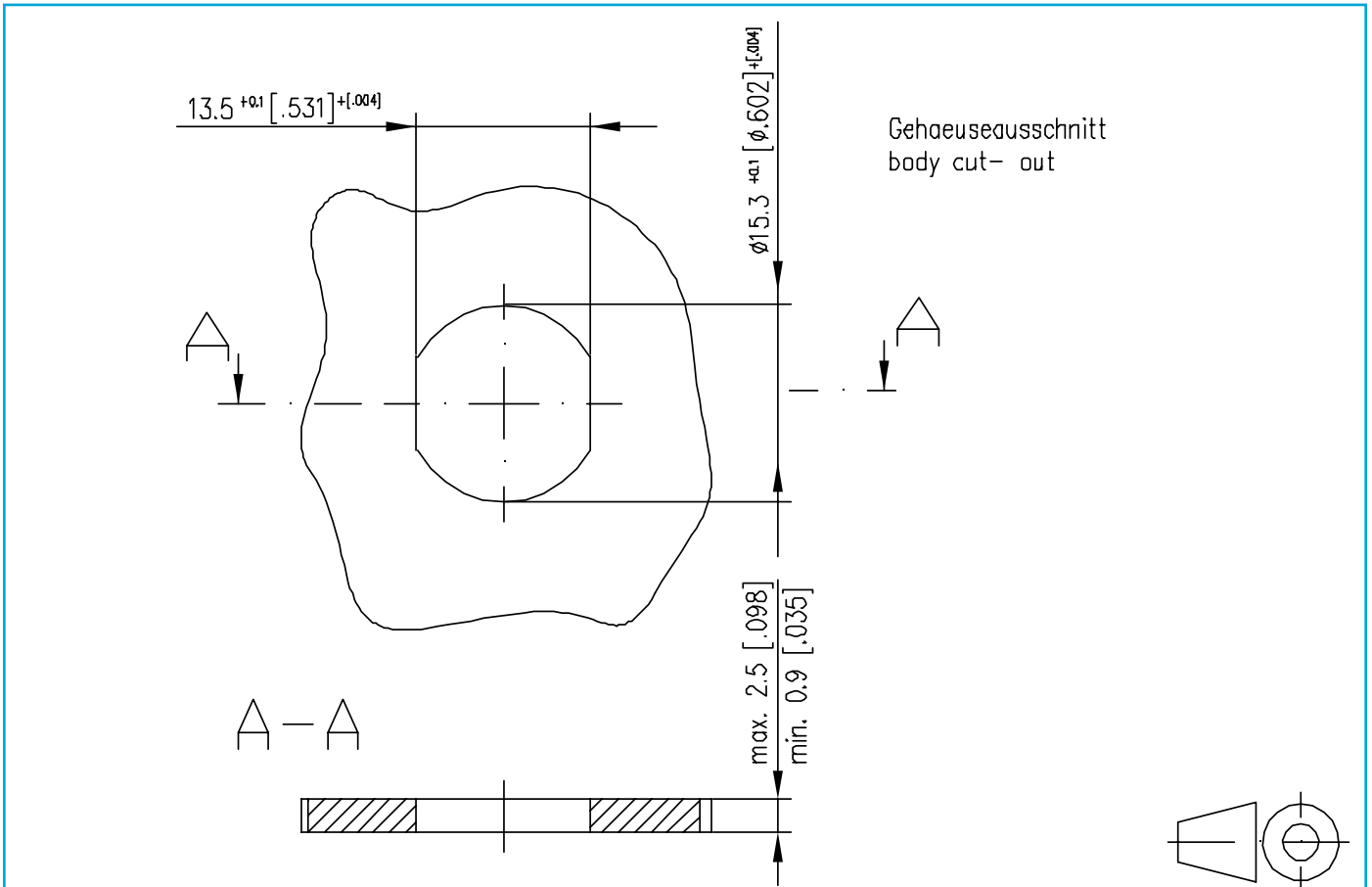


© 2017 METZ CONNECT - Technische Änderungen vorbehalten! Subject to modifications!

**Technische Zeichnungen** **Technical Drawings**

**Einbauausschnitt**

**Cutout**



© 2017 METZ CONNECT - Technische Änderungen vorbehalten! Subject to modifications!